

# Câmaras dome para exterior

[www.boschsecurity.com/pt](http://www.boschsecurity.com/pt)



**BOSCH**  
Tecnologia para a vida



Advantage Line

A gama de câmaras dome para exterior de alta resolução (540TVL) série VDX-240 é uma solução adequada para a maioria dos ambientes de iluminação.

A versão policromática fornece imagens perfeitamente nítidas em aplicações com iluminação suficiente.

A versão dia/noite foi concebida para aplicações com fracas condições de iluminação. Quando a iluminação é insuficiente para uma imagem a cores nítida, esta comuta para o modo monocromático com uma sensibilidade de luz superior.

Para aplicações em que necessitem de iluminação adicional, a versão com infravermelhos dispõe de 18 LEDs de IV integrados que fornecem 20 metros de visão nocturna. O controlo de IV inteligente ajusta o feixe luminoso consoante o conteúdo da imagem.

Todos os modelos têm grau de protecção IP66.

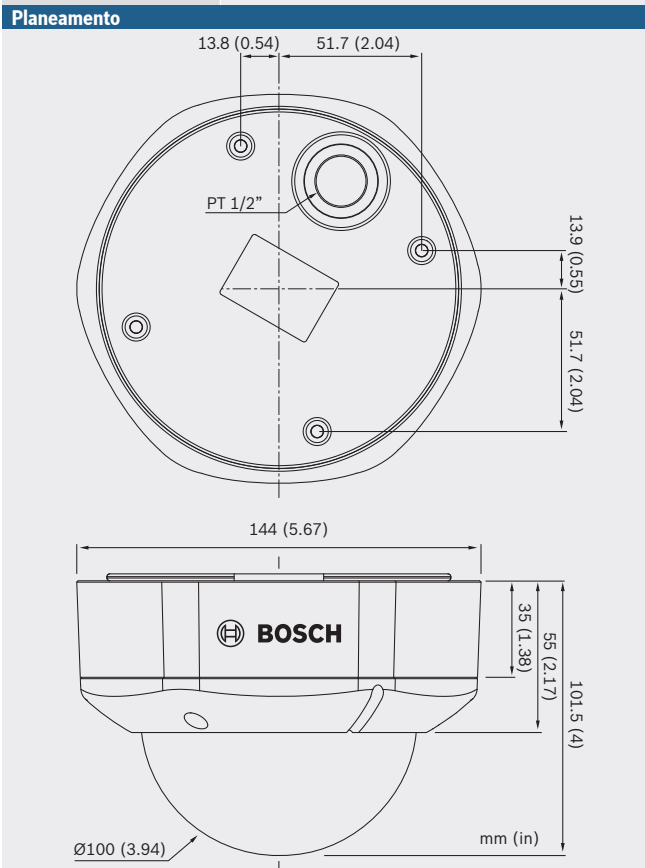
## Características

- ▶ Três versões para todos os ambientes de iluminação
- ▶ Campo de visualização flexível
- ▶ Fácil configuração
- ▶ Instalação segura para todas as condições climatéricas

### Especificações Técnicas

Vídeo	
Câmara CCD	CCD de alta sensibilidade de 1/3 pol.
Píxeis efectivos (H x V)	752 x 582 (PAL) 768 x 494 (NTSC)
Resolução policromática	540 TVL (mín.)
Resolução P/B	580 TVL (mín.)
Diafragma electrónico	1/50 a 1/120 000 seg. (PAL) 1/60 a 1/120 000 seg. (NTSC)
Obturador manual	1/50 (1/60), 1/100 (1/120), 1/250, 1/500, 1/700, 1/1K, 1/1,6k, 1/2,5K, 1/5K, 1/7K 1/10K, 1/30K, 1/60K, 1/120K
Sinal de saída	Vídeo composto de 1 Vpp, 75 ohm
Ligação de saída	Conector BNC
Relação S/R	Superior a 50 dB
Gama	0,35, 0,45 (predefinição), 0,6, 0,75
Objectiva (VDC-240)	Diafragma automático varifocal de 2,8 a 10 mm
Objectiva (VDN-240)	Diafragma automático varifocal de 2,8 a 10 mm com filtro D/N mecânico
Objectiva (VDI-240)	Diafragma automático varifocal de 3,8 a 9,5 mm com filtro D/N mecânico
Sensibilidade	0,05 lx (cores), 0,005 lx (p/b), 0 lx (infravermelhos ligados)
VDI-240	
LEDs	Conjunto inteligente de infravermelhos com 18 LEDs
Comprimento de onda	850 nm
Especificações mecânicas	
Caixa	Dome de montagem saliente, antivandalismo
Suportes de montagem saliente	Suporte de montagem saliente 3D para fácil instalação
Construção	Alumínio robusto
Acabamento	Branco sujo
Compatível com canalização eléctrica	PT de 1/2 pol., parte superior e lados
Eléctrica	
Consumo de energia	VDC-240: 3,6 W máx. VDN-240: 3,6 W máx. VDI-240: 6 W máx.
Tensão	12 Vdc ou 24 Vac
Fonte de Alimentação	Não incluída
Ambiente	
Temp. de funcionamento	-10 °C a +50 °C
Temp. de armazenamento	-20 °C a +60 °C
Aspectos ambientais	Certificação segundo a norma IP66

Certificados e Aprovações	
FCC	ANSI C63.4-2009 FCC parte 15, subparte B, Classe A
UL	UL 60065, 7.ª edição, 2007-12-11 CAN/CSA-C22.2 n.º 60065-03, 1.ª edição, 2006-04 + A1:2006
EC	EN 5502:2006, Classe A EN 50130-4:1995+A1:1998+A2:2003
LVD	LVD 2006/95/EC EN60065:2002 + A1:2006 + A11:2008
Classificação IP	IP66 IEC 60529:2001 IEC 60529:2002



Como encomendar		
VDC-240V03-1	Câmara dome policromática para exterior, PAL	VDC-240V03-1
VDC-240V03-2	Câmara dome policromática para exterior, NTSC	VDC-240V03-2
VDN-240V03-1	Câmara dome D/N para exterior, PAL	VDN-240V03-1
VDN-240V03-2	Câmara dome D/N para exterior, NTSC	VDN-240V03-2
VDI-240V03-1	Câmara dome D/N com IV para exterior, PAL	VDI-240V03-1
VDI-240V03-2	Câmara dome D/N com IV para exterior, NTSC	VDI-240V03-2

**Portugal:**  
Bosch Security Systems  
Sistemas de Segurança, SA.  
Av. Infante D. Henrique, Lt.2E - 3E  
Apartado 8058  
Lisboa, 1801-805  
Telefone: +351 218 500 360  
Fax: +351 218 500 088  
pt.securitysystems@bosch.com  
www.boschsecurity.com/pt

**América Latina:**  
Robert Bosch Ltda  
Security Systems Division  
Via Anhanguera, Km 98  
CEP 13065-900  
Campinas, Sao Paulo, Brazil  
Phone: +55 19 2103 2860  
Fax: +55 19 2103 2862  
al.securitysystems@bosch.com  
www.boschsecurity.com

Represented by